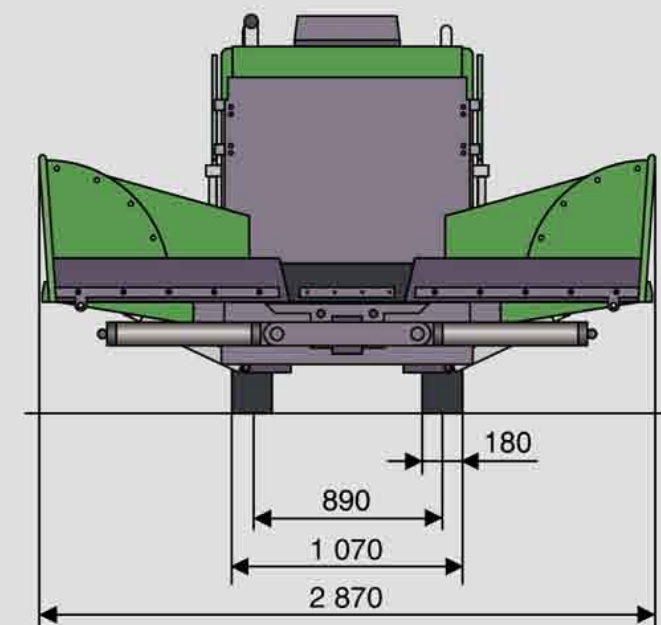
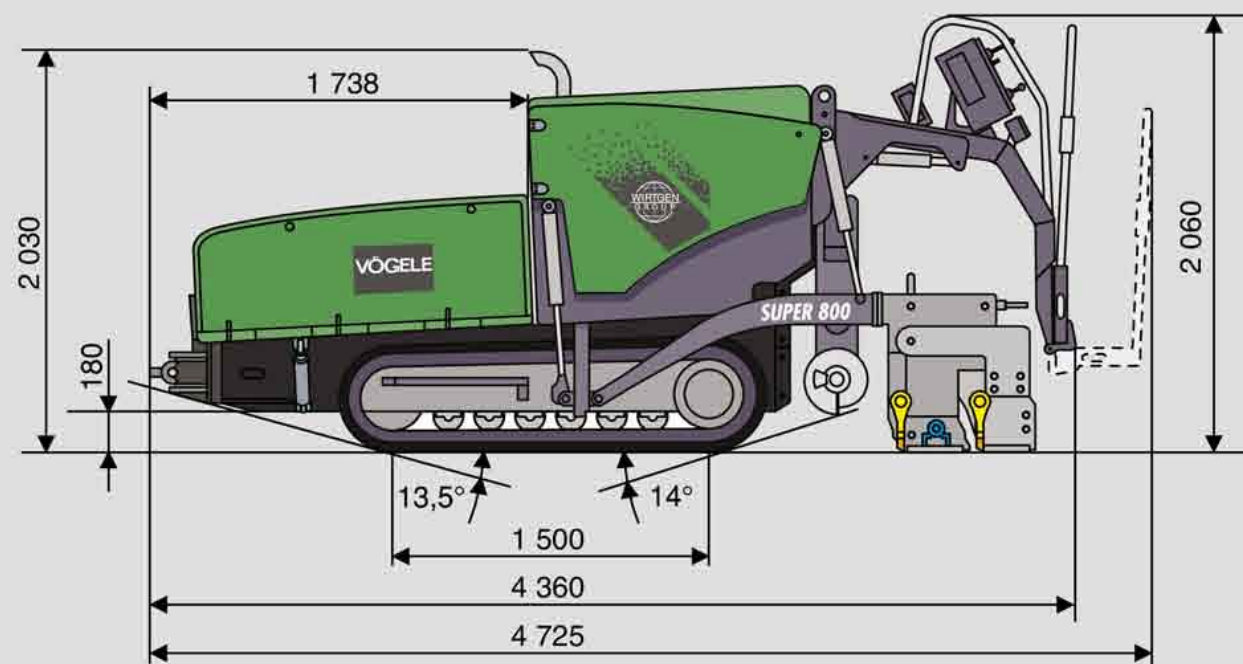


Toutes les informations en un coup d'œil



Toutes dimensions en mm



ENTRAÎNEMENT

Moteur :	diesel Deutz refroidi par liquide
Type :	TCD 2011 L03o
Puissance :	Nominale : 45 kW à 2 300 tr/min (selon DIN) Mode ECO : 38 kW à 1 800 tr/min
Réservoir à carburant :	75 l
Installation électrique :	24 V

TRÉMIE RÉCEPTRICE

Capacité de réception :	5 t
Largeur :	2 870 mm
Hauteur d'alimentation :	500 mm (fond de la trémie)
Rouleaux-pousseurs :	à suspension oscillante, repliables avec les parois de la trémie

TRAIN DE ROULEMENT

Chenilles :	avec patins en caoutchouc
Contact au sol :	1 500 mm x 180 mm
Suspension :	rigide
Tendeur de chenille :	bloc-ressort tendeur
Galets de roulement :	graissés à vie
Entraînement de translation :	entraînements hydrauliques individuels indépendants à réglage électronique
Vitesses :	Travail 1 : jusqu'à 30 m/min, réglable en continu Travail 2 : jusqu'à 60 m/min, réglable en continu
Frein de service :	hydraulique
Frein de stationnement :	frein à accumulation à disques multiples, sans entretien

GROUPES DE CONVOIEMENT

Conveyeur :	1, à barreaux remplaçables et sens de marche réversible
	Entraînement : hydraulique
	Vitesse : jusqu'à 20 m/min, réglable en continu (manuellement ou automatiquement)
Vis répartitrices :	2, sens de rotation réversible, montées en porte-à-faux
	Diamètre : 300 mm
	Entraînement : entraînements hydrauliques individuels indépendants
	Nombre de tours : jusqu'à 60 tr/min, réglable en continu
	Hauteur : réglable en continu sur 100 mm

TABLE DE POSE

AB 200 :	largeur de base 1,1 m, extensible jusqu'à 2,0 m largeur maximale 2,7 m
Variante de compactage :	TV
Épaisseur de pose :	jusqu'à 20 cm
Chauffe :	électrique, par résistances de chauffage
Alimentation électrique :	alternateur triphasé

OPTIONS

Paroi de trémie asymétrique du côté gauche.
Système de réduction de la largeur de pose jusqu'à 0,5 m.
Système de nivellement automatique Niveltronic SC (différents palpeurs disponibles).

DIMENSIONS ET POIDS

Longueur :	4,36 m (véhicule tracteur et table de pose en position de transport)
Poids :	Finisseur avec table extensible AB 200 TV, largeur de pose jusqu'à 2,0 m : 6,1 t

Légende : T = avec dameur V = avec vibreur AB = table extensible

Sous réserve de modifications techniques.