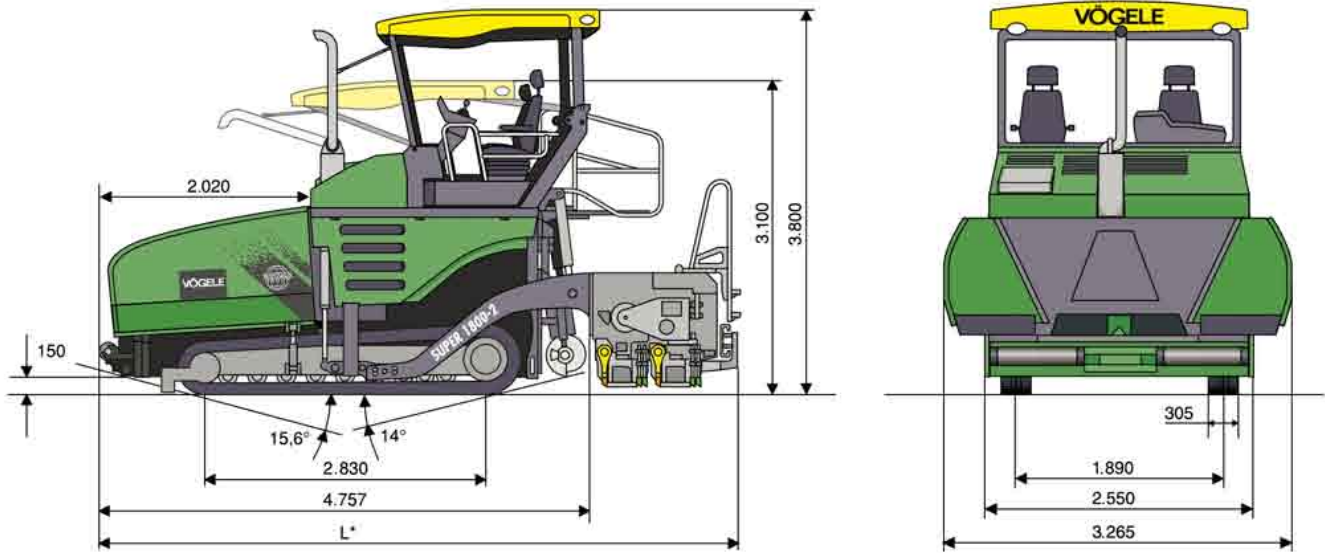


Alle Fakten im Überblick



Maße in mm
L* = Abhängig von Einbaubohe, siehe Spezifikationen

Antrieb	
Motor:	flüssigkeitsgekühlter Perkins-6-Zylinder-Dieselmotor
Typ:	1106D-E66TA
Leistung:	Nennleistung: 129,6 kW bei 2.000 U/min (nach DIN) ECO-Stufe: 125 kW bei 1.800 U/min
Kraftstofftank-	
Fassungsvermögen:	300 l
Elektrische Anlage:	24 V
Fahrwerk	
Raupen:	mit Gummipplatten
Bodenaufgabe:	2.830 x 305 mm
Aufhängung:	starr
Spannvorrichtung:	Feder-Spannpaket
Laufrollenschmierung:	lifetime
Fahrtrieb:	hydraulisch, voneinander unabhängige elektronisch geregelt Einzelantriebe
Geschwindigkeiten:	- Einbau: bis 24 m/min, stufenlos verstellbar - Transport: bis 4,5 km/h, stufenlos verstellbar
Lenkung:	über Veränderung der Raupenkettengeschwindigkeit
Betriebsbremse:	hydrostatisch
Feststellbremse:	wartungsfreie Federspeicher-Lamellenbremse
Aufnahmebehälter	
Bevorratung:	13,0 t
Breite:	3.265 mm
Einschütthöhe:	594 mm (Behälterboden)
LKW-Abdruckrollen:	pendelnd aufgehängt, 100 mm längs verstellbar
Förderaggregate	
Kratzförderer:	2, mit wechselbaren Mitnehmerstäben und kurzzeitig reversibler Laufrichtung
	Antrieb: voneinander unabhängige hydraulische Einzelantriebe
	Laufgeschwindigkeit: bis 25 m/min, stufenlos verstellbar (manuell sowie auch automatisch)
Verteilerschnecken:	2, mit wechselbaren Flügelsegmenten und reversibler Drehrichtung

	Durchmesser: 400 mm
	Antrieb: voneinander unabhängige hydraulische Einzelantriebe
	Drehzahl: bis 83 U/min, stufenlos verstellbar (manuell sowie auch automatisch)
	Höhenlage:
	- Standard: stufenlos um 14 cm mechanisch verstellbar
	- Option: stufenlos um 20 cm hydraulisch verstellbar, tiefste Stellung 5 cm über Boden
Schmierung:	automatisch über elektrisch angetriebene Fett-Schmierpumpe
Einbaubohlen	
SB 250:	Grundbreite 2,5 m Maximalbreite (TV/TP1) 10,0 m
AB 500:	Grundbreite 2,55 bis 5,0 m Maximalbreite (TV/TP1) 8,5 m
AB 600:	Grundbreite 3,0 bis 6,0 m Maximalbreite (TV/TP1) 9,0 m
Mögliche Verdichtungs-	
einrichtungen:	TV, TP1, TP2, TP2 Plus (AB 600)
Einbaudicke:	bis 30 cm
Heizung:	elektrisch über Heizstäbe
Energieversorgung:	Drehstromgenerator
Maße und Gewichte	
Länge:	Zugmaschine und Einbaubohe in Transportstellung: - SB 250 TV/TP1/TP2: 6,0 m - AB 500/AB 600 TV: 6,0 m - AB 500/AB 600 TP1/TP2/TP2 Plus: 6,1 m
Gewichte:	Fertiger mit Ausziehböhe AB 500 TV: - bei Einbaubreite bis 5,0 m: 19,3 t - bei Einbaubreite bis 8,5 m: 21,9 t
Optionales Zubehör	
	hydraulische Behälterfrontklappe, Xenon-Arbeitscheinwerfer, glasfaserverstärktes Kunststoffdach, Ultraschall-Sensoren zur Überwachung des Mischgutpegels vor der Böhe, Lenkautomat, Nivellierautomatik NIVELTRONIC Plus in verschiedenen Ausführungen. Weitere Optionen verfügbar.

Legende: T = mit Tamper P1 = mit einer Pressleiste SB = starre Böhe
V = mit Vibration P2 = mit zwei Pressleisten AB = ausziehbare Böhe

Technische Änderungen bleiben vorbehalten.