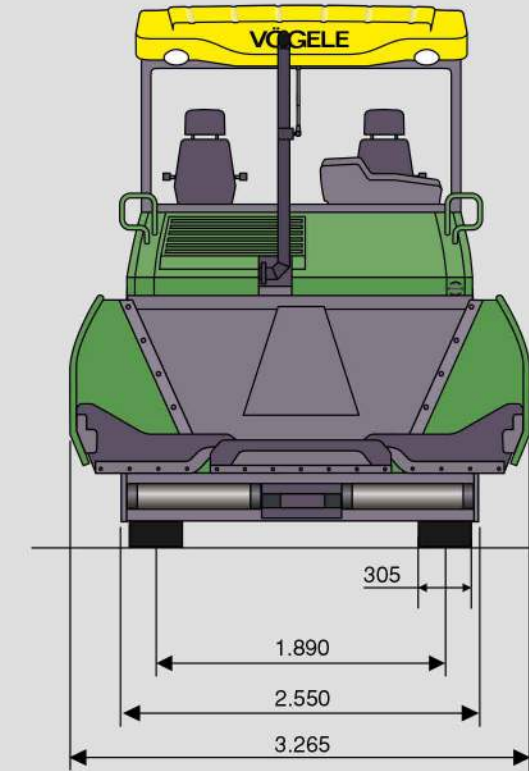
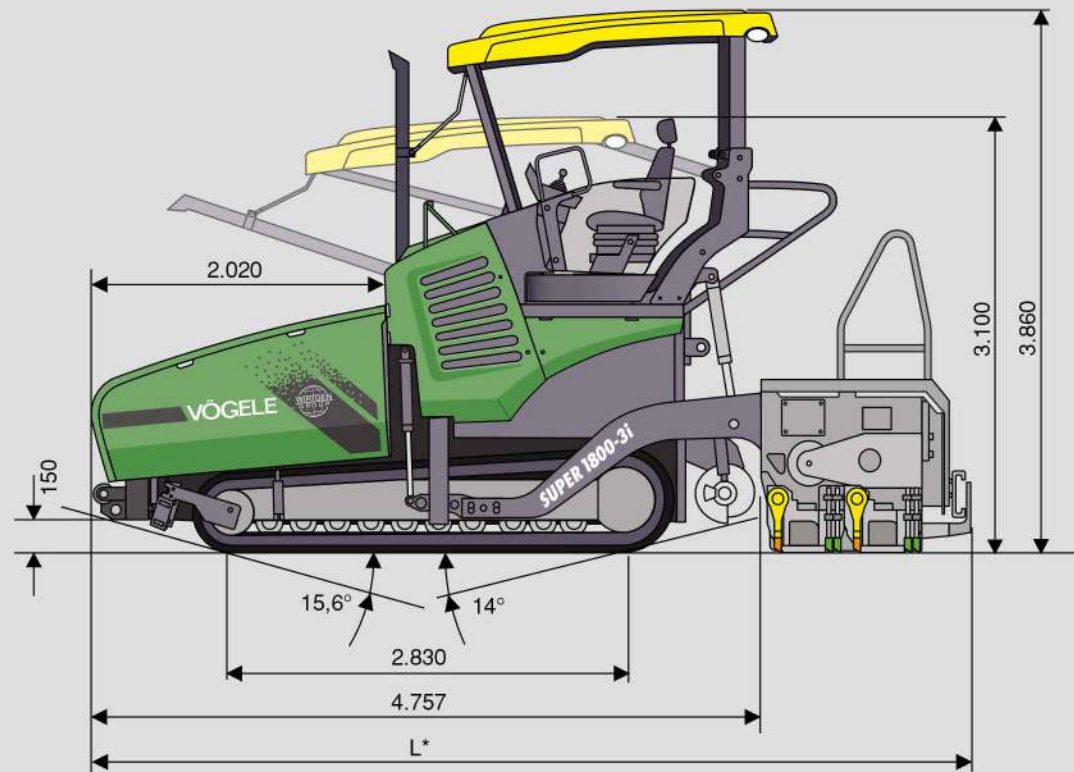




Alle Fakten im Überblick



Maße in mm
L* = Abhängig von Einbaubohle, siehe Spezifikationen

ANTRIEB

SUPER 1800-3i (für EU-/EFTA-Staaten / USA / Kanada / Japan)
Motor: flüssigkeitsgekühlter Cummins
6-Zylinder-Dieselmotor
Typ: QSB6.7-C170
Abgasstufe: Europäische Abgasstufe 3b, US-Norm EPA Tier 4i
Leistung: Nennleistung: 127 kW bei 2.000 U/min (nach DIN)
ECO-Stufe: 116 kW bei 1.700 U/min
Kraftstofftank: 300 l
Elektrische Anlage: 24 V

FAHRWERK

Raupen:	mit Gummiplatten
Bodenaufgabe:	2.830 x 305 mm
Aufhängung:	starr
Spannvorrichtung:	Feder-Spannpaket
Laufrollenschmierung:	lifetime
Fahrtrieb:	hydraulisch, voneinander unabhängige elektronisch geregelte Einzelantriebe

FAHRWERK

Geschwindigkeiten:	- Einbau: bis 24 m/min, stufenlos verstellbar - Transport: bis 4,5 km/h, stufenlos verstellbar
Lenkung:	über Veränderung der Raupenkettengeschwindigkeit
Betriebsbremse:	hydraulisch
Feststellbremse:	wartungsfreie Federspeicher-Lamellenbremse

AUFNAHMEBEHÄLTER

Bevorratung:	13,0 t
Breite:	3.265 mm
Einschütthöhe:	594 mm (Behälterboden)
LKW-Abdruckrollen:	pendelnd aufgehängt, 150 mm längs verstellbar

FÖRDERAGGREGATE

Kratzförderer:	2, mit wechselbaren Mitnehmerstäben und kurzzeitig reversibler Laufrichtung
Antrieb:	voneinander unabhängige hydraulische Einzelantriebe
Laufgeschwindigkeit:	bis 33 m/min, stufenlos verstellbar (manuell sowie auch automatisch)
Verteilerschnecken:	2, mit wechselbaren Flügelsegmenten und reversibler Drehrichtung
Durchmesser:	400 mm
Antrieb:	voneinander unabhängige hydraulische Einzelantriebe
Drehzahl:	bis 84 U/min, stufenlos verstellbar (manuell sowie auch automatisch)
Höhenlage:	stufenlos um 15 cm hydraulisch verstellbar, tiefste Stellung 10 cm über Boden
Schmierung:	Zentralschmieranlage mit elektrisch angetriebener Fett-Schmierpumpe

EINBAUBOHLN

SB 250:	Grundbreite 2,50 m
	Maximalbreite (TV/TP1) 10,00 m
AB 500:	Grundbreite 2,55 bis 5,00 m
	Maximalbreite (TV/TP1) 8,50 m
AB 600:	Grundbreite 3,00 bis 6,00 m
	Maximalbreite (TV/TP1) 9,00 m
Mögliche Verdichtungs-einrichtungen:	TV, TP1, TP2, TP2 Plus (AB 500AB 600)
Einbaudicke:	bis 30 cm
Heizung:	elektrisch über Heizstäbe
Energieversorgung:	Drehstromgenerator

MASSE UND GEWICHTE

Länge:	Zugmaschine und Einbaubohle in Transportstellung: - SB 250 TV/TP1/TP2: 6,00 m - AB 500/AB 600 TV: 6,00 m - AB 500/AB 600 TP1/TP2/TP2 Plus: 6,10 m
Gewichte:	Fertiger mit Ausziehbohle AB 500 TV: - bei Einbaubreite bis 5,00 m: 19,3 t - bei Einbaubreite bis 8,50 m: 21,9 t

Legende: T = mit Tamper P1 = mit einer Pressleiste SB = starre Bohle
V = mit Vibration P2 = mit zwei Pressleisten AB = Ausziehbohle

Technische Änderungen bleiben vorbehalten.