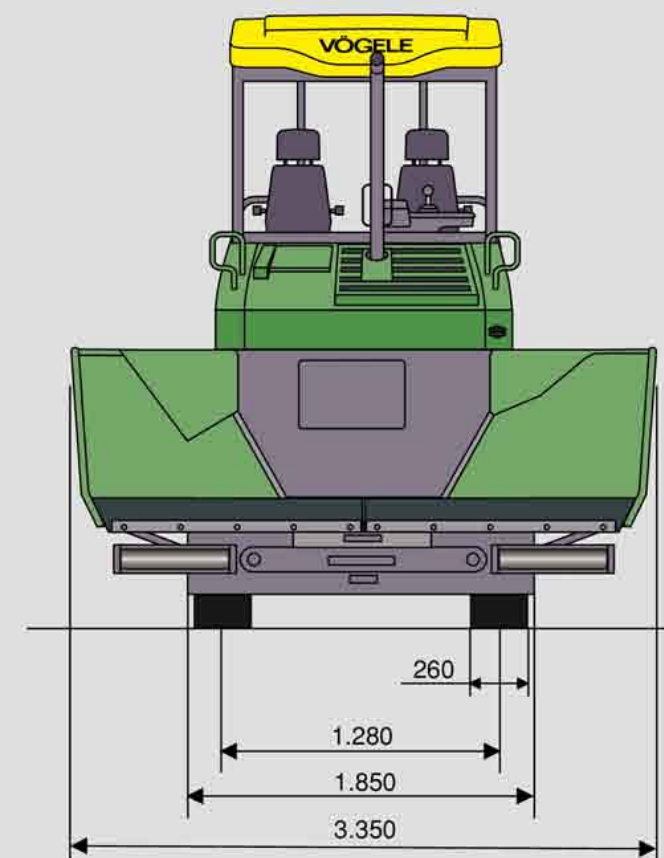
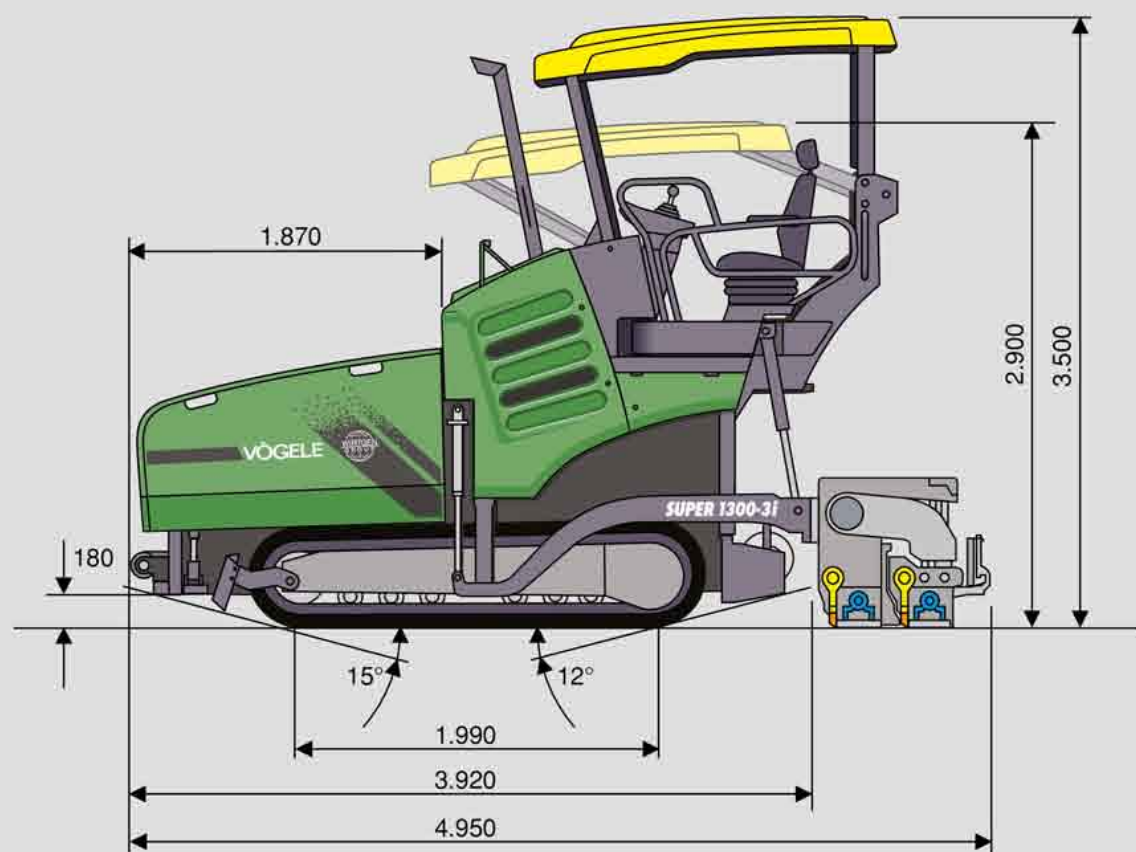


Alle Fakten im Überblick



Maße in mm

ANTRIEB

SUPER 1300-3i (für EU-/EFTA-Staaten / USA / Kanada)
Motor: Deutz 4-Zylinder-Dieselmotor
Typ: TCD 3.6L4
Abgasstufe: Europäische Abgasstufe 3b, US-Norm EPA Tier 4i
Leistung: Nennleistung: 74,4 kW bei 2.000 U/min (nach DIN)
ECO-Stufe: 68,2 kW bei 1.600 U/min
Kraftstofftank: 110 l
Elektrische Anlage: 24 V

FAHRWERK

Raupen:	mit Gummipplatten
Bodenaufgabe:	1.990 mm x 260 mm
Aufhängung:	starr
Spannvorrichtung:	Feder-Spannpaket
Laufrollenschmierung:	lifetime
Fahrtrieb:	hydraulisch, voneinander unabhängige elektronisch geregelte Einzelantriebe
Geschwindigkeiten:	- Einbau: bis 30 m/min, stufenlos verstellbar - Transport: bis 4,5 km/h, stufenlos verstellbar

FAHRWERK

Lenkung:	über Veränderung der Raupenkettengeschwindigkeit
Betriebsbremse:	hydraulisch
Feststellbremse:	wartungsfreie Federspeicher-Lamellenbremse

AUFNAHMEBEHÄLTER

Bevorratung:	10 t
Breite:	3.332 mm
Einschütthöhe:	572 mm (Behälterboden)
LKW-Abdruckrollen:	pendelnd aufgehängt, 80 mm längs verstellbar

FÖRDERAGGREGATE

Kratzförderer:	2, mit wechselbaren Mitnehmerstäben und kurzzeitig reversibler Laufrichtung
Antrieb:	voneinander unabhängige hydraulische Einzelantriebe
Laufgeschwindigkeit:	bis 25 m/min, stufenlos verstellbar (manuell sowie auch automatisch)
Schmierung:	wartungsfrei

FÖRDERAGGREGATE

Verteilerschnecken:	2, mit wechselbaren Flügelsegmenten und reversibler Drehrichtung
Durchmesser:	300 mm
Antrieb:	voneinander unabhängige hydraulische Einzelantriebe
Drehzahl:	bis 80 U/min, stufenlos verstellbar (manuell sowie auch automatisch)
Höhenlage:	- Standard: stufenlos um 13 cm mechanisch verstellbar - Option: stufenlos um 13 cm hydraulisch verstellbar
Schmierung:	wartungsfrei

EINBAUBOHRLE

AB 340:	Grundbreite 1,80 m bis 3,40 m
	Maximalbreite 4,5 m
Verdichtungseinrichtung:	TV
Einbaudicke:	bis 25 cm
Heizung:	elektrisch über Heizstäbe
Energieversorgung:	Drehstromgenerator

MASSE UND GEWICHTE

Länge:	4,95 m
	(Zugmaschine und Einbaubohrle in Transportstellung)
Gewichte:	Fertiger mit Ausziehböhrle AB 340 TV
	bei Einbaubreite bis 3,40 m: 10,6 t
	bei Einbaubreite bis 5,00 m: 11,6 t